

## **Inhalt:**

- **Teile- Gutachten für:**  
(herausnehmbar)
  - **AUDI A6, S6, RS6 Quattro (4B), Limousine/ Avant**
  - **VW Passat 4WD (3B/ 3BG), Limousine/ Variant**
  - **VW Passat W8 (3BS), Limousine/ Variant**
- **Einbauanleitungen**

## **Contents:**

- **Certificate (removable) for:**
  - AUDI A6, S6, RS6 Quattro (4B), sedan/ station wagon -**
  - VW Passat 4WD (3B/ 3BG), sedan/ station wagon -**
  - VW Passat W8 (3BS), sedan/ station wagon -**
- **mounting instruction**

### **Vor dem Umbau sind folgende Maßnahmen unbedingt durchzuführen:**

- Lesen Sie die Hinweise auf den folgenden Seiten aufmerksam durch.  
Alle Fahrwerkselemente werden gemäß den Vorgaben und Richtlinien der Fahrzeughersteller aus- und eingebaut, sofern in unserer Einbauanleitung keine davon abweichenden Maßnahmen beschrieben werden.
- Kontrollieren Sie ob das vorliegende Kit/ Gutachten für Ihren Fahrzeugtyp richtig ausgewählt ist.
- Kontrollieren Sie vor Beginn der Umbauarbeiten das Produkt auf Vollständigkeit!
- Vergleichen Sie die Maße und Befestigungspunkte/ -hilfen der Original- Stoßdämpfer mit den BILSTEIN – Stoßdämpfern.
- Richtungsangaben erfolgen immer in Fahrrichtung gesehen.
- Entfernen Sie den negativen Batteriepol.
- Die Prüffahrzeuge sind Linkslenker.

### **Nach dem Umbau sind folgende Maßnahmen unbedingt durchzuführen:**

- Die Fahrzeughöhe muss mit Hilfe von Federteller und Kontermutter/ Federteller und Gewindestift (siehe Hinweise S.3) auf die Stoßdämpfer abgestimmt werden. Verwenden Sie nur die mitgelieferten Hakenschlüssel/ Innen-6kt-Schlüssel.
- Federbeine/ Dämpfer die in Gummiaufhängungen gelagert sind, dürfen erst angezogen werden, wenn das Fahrzeug wieder auf dem Boden steht. Andere Befestigungen (z. B. Schellen) müssen vor dem Herablassen des Fahrzeugs angezogen werden.
- Die Freigängigkeit der Rad-/ Reifenkombination ist zu überprüfen.
- Den negativen Batteriepol wieder anschließen.
- Spur, Sturz und, falls notwendig, die Bremskraftregelung (lastabhängig) und ABS- Sensoren sind ebenso wie die Sensoren der Fahrerassistenzsysteme (z.B. Radarsensor, Kamerasysteme) gemäß Herstellervorgaben zu kontrollieren und anschließend einzustellen.
- Die Scheinwerfereinstellung ist zu prüfen und bei Bedarf einzustellen.

**Darstellungen in diesen Unterlagen sind schematisch und nicht maßstabgetreu! Möglicherweise sind Halter o. ä. am Federbein nicht oder nur angedeutet dargestellt!**

### **Before installation please observe the following points:**

- Read all information in this manual carefully. All suspension components are fitted and removed acc. to the manufacturer's specifications for installing and removal, if not otherwise required in these instructions.
- Check that your vehicle type is listed in the certificate as being specified for this kit.
- Check the product for all components before starting installation!
- Check that dimensions and fastening points are comparable between the original and BILSTEIN shock absorbers.
- Directional references (left, right, front, rear) are always with reference to the driving direction.
- Remove the negative battery pole.
- The tested vehicles are left- hand drive vehicles.

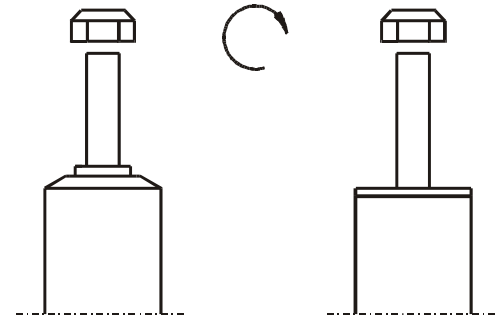
### **After installation please observe the following points:**

- Set the vehicle height by adjusting spring plates and lock nuts/ spring plate and threaded pin (see notes on page 3) on the new dampers. Only use the supplied spanner wrenches/ hexagon socket wrench
- After installing the suspension system, caster and camber as well as sensors adjustment of the driver assistance systems (for example, radar sensor and camera systems) must be checked and adjusted according to manufacturer's specifications. Check and reset load- dependent brake compensator and ABS system according to manufacturer's specifications..
- Because the vehicle has been lowered, freedom of movement for all wheel-/ tire- combinations must be checked.
- Connect the negative battery pole.
- After installing the suspension system, caster and camber must be checked and adjusted according to manufacturer's specifications.
- Check and reset load- dependent brake compensator and ABS system according to manufacturer's specifications.
- Check and adjust headlight setting.

**All diagrams are generalized and not to scale! brackets, etc. specific to strut are not shown!**

**Tabelle Anzugsmomente - list of torques**

Gewinde	M8	M 10	M 12	M 14	M 16	Thread
Anzugsmoment Nm	13	25	45	72	110	Torque Nm Torque ft lb
	10	19	34	54	83	



Do not use an impact tool to loosen or tighten fasteners due to possible damage to the product. Self-locking nuts must only be used once!

Threaded struts are protected with a net against damages during transport. It must be removed before starting fitting.

Um eine mögliche Zerstörung des Produktes zu vermeiden, darf zum Lösen und Anziehen der Muttern kein Schlag-schraubendreher verwendet werden. Selbstsichernde Muttern dürfen nur einmal verwendet werden!

Federbeine mit einem Gewinde sind zum Schutz vor Beschädigungen beim Transport mit einem Schutznetz gesichert. Dieses ist vor Beginn der Montagearbeiten unbedingt zu entfernen.

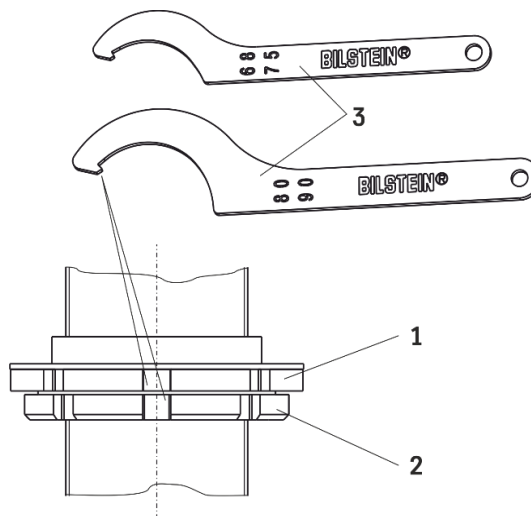
**Sicherung Höhenverstellung**

(bei metrisches Gewinde mit gezahntem Federteller/Kontermutter)

**fixing high adjustment metrical**

(with metrical thread and serrated spring plate/locknut)

Die Sicherung von Federteller (1) und Kontermutter (2) erfolgt mit Hilfe des im BILSTEIN Lieferumfang enthaltenen Hakenschlüssels (3).



Fix the spring plate (1) and locknut (2) by using hook wrench (3) delivered by BILSTEIN.

**Sicherung Höhenverstellung**

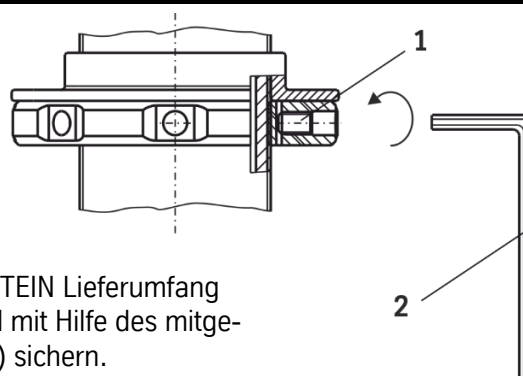
(bei metrischem Gewinde)

**fixing high adjustment metrical**

(with metrical thread)

Den Federteller mit dem im BILSTEIN Lieferumfang enthaltenen Gewindestift (1) und mit Hilfe des mitgelieferten Innen-6kt-schlüssels (2) sichern.

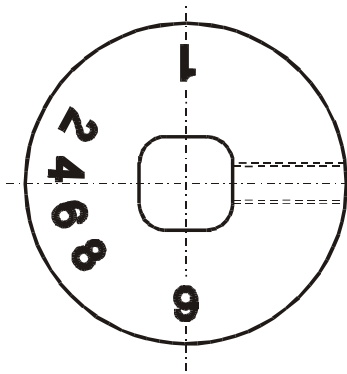
Anzugsmoment 7 +1 Nm



Fix the spring plate with the set screw (1) by using hex key (2) delivered by BILSTEIN.

Torque 7 +1 Nm.

Verstellposition **9** = **Komfort** (im Uhrzeigersinn drehen)  
 Verstellposition **1** = **Sport** (gegen Uhrzeigersinn drehen)



position **9** = **comfort** (clockwise direction)  
 position **1** = **sport** (counter- clockwise direction)

Beim Verstellen muss das Einrasten auf den verschiedenen Positionen mit einem „Klick“ deutlich spürbar sein.

During the adjustment you will hear a positive „click“ at each position of the adjustment.

- **Teile- Gutachten für:**  
(herausnehmbar)

- **AUDI A6, S6, RS6 Quattro (4B), Limousine/ Avant**
- **VW Passat 4WD (3B/ 3BG), Limousine/ Variant**
- **VW Passat W8 (3BS), Limousine/ Variant**

- **Certificate (removable) for:**

- AUDI A6, S6, RS6 Quattro (4B), sedan/ station wagon -**
- VW Passat 4WD (3B/ 3BG), sedan/ station wagon -**
- VW Passat W8 (3BS), sedan/ station wagon -**

**TEILEGUTACHTEN**  
**TÜV APPROVAL**

Nr.: TU-024528-G0-014

über die Vorschriftsmäßigkeit eines Fahrzeugs bei bestimmungsgemäßigem Ein- oder Anbau  
von Teilen gemäß §19 Abs.3 Nr.4 StVZO  
*on the compliance of a vehicle when parts are properly installed and fitted to the car in accordance  
with §19 Par.3 No.4 StVZO*

für das Teil / den Änderungsumfang : **Höhenverstellbares Fahrwerk**  
for the part / scope of modification *Height adjustable suspension system*

vom Typ : **GM5-8868; HE5-8693**  
of the type

des Herstellers : **ThyssenKrupp Bilstein**  
from the manufacturer **Suspension GmbH**  
**Postfach 1151**  
**58240 Ennepetal**

**0. Hinweise für den Fahrzeughalter**  
***Instructions for vehicle owner***

**note from the translator:** *The following instructions refer to the German regulations.  
In other countries different regulations may apply. In any case carefully read and follow the  
technical guidelines given for your safety and driving pleasure!*

**Unverzügliche Durchführung und Bestätigung der Änderungsabnahme:**  
***Performance and confirmation without delay of modification acceptance:***

Durch die vorgenommene Änderung erlischt die Betriebserlaubnis des Fahrzeuges, wenn nicht unverzüglich die gemäß StVZO § 19 Abs. 3 vorgeschriebene Änderungsabnahme durchgeführt und bestätigt wird oder festgelegte Auflagen nicht eingehalten werden !  
Nach der Durchführung der technischen Änderung ist das Fahrzeug unter Vorlage des vorliegenden Teilegutachtens unverzüglich einem amtlich anerkannten Sachverständigen oder Prüfer einer Technischen Prüfstelle oder einem Prüferingenieur einer amtlich anerkannten Überwachungsorganisation zur Durchführung und Bestätigung der vorgeschriebenen Änderungsabnahme vorzuführen.

*With the modification the type approval of the vehicle will expire if the modification acceptance provided for in StVZO § 19 Par. 3 is not performed and confirmed without delay or if conditions laid down are not complied with !*

*After performance of the technical modification, the vehicle must be presented without delay together with the present TÜV approval to an officially recognised inspector or tester at a Technical Inspection Centre or an inspection engineer from an officially recognised inspection organisation to perform and confirm the specified modification acceptance.*

TEILEGUTACHTEN Nr.: TU-024528-G0-014  
TÜV APPROVAL No.:

Auftraggeber  
*Client* : ThyssenKrupp Bilstein  
Suspension GmbH

Prüfgegenstand  
*object tested* : Höhenverstellbares Fahrwerk

Typ  
*type* : GM5-8868; HE5-8693

Blatt 2 von 11  
*page of*  
Datum / *date*  
15.08.05

**Einhaltung von Hinweisen und Auflagen:**  
***Compliance with instructions and conditions:***

Die unter III. und IV. aufgeführten Hinweise und Auflagen sind dabei zu beachten.

*The instructions and conditions given in III. and IV. must be complied with.*

**Mitführen von Dokumenten:**  
***availability of documents:***

Nach der durchgeführten Abnahme ist der Nachweis mit der Bestätigung über die Änderungsabnahme mit den Fahrzeugpapieren mitzuführen und zuständigen Personen auf Verlangen vorzuzeigen; dies entfällt nach erfolgter Berichtigung der Fahrzeugpapiere.

*After the acceptance procedure the certificate with confirmation of the modification acceptance must be available in the car and presented to authorised persons on demand; this will not apply once the vehicle documents have been amended.*

**Berichtigung der Fahrzeugpapiere:**  
***Amendment of vehicle documents:***

Die Berichtigung der Fahrzeugpapiere ( Fahrzeugbrief und Fahrzeugschein, Betriebserlaubnis nach § 18 Abs. 5 StVZO oder Anhängerverzeichnis ) durch die zuständige Zulassungsbehörde ist durch den Fahrzeughalter entsprechend der Festlegung in der Bestätigung der ordnungsgemäßen Änderung zu beantragen.

Weitere Festlegungen sind der Bestätigung der ordnungsgemäßen Änderung zu entnehmen.

*The vehicle owner must apply, in accordance with the provision in the confirmation concerning correct modification, for the competent licensing authority to amend the vehicle documents (vehicle registration document, certificate of registration, type approval according to § 18 Par. 5 StVZO or list of trailers ).*

*Further conditions can be found in the confirmation of correct modification.*

TEILEGUTACHTEN Nr.: TU-024528-G0-014  
TÜV APPROVAL No.:

Auftraggeber  
Client : ThyssenKrupp Bilstein  
Suspension GmbH

Prüfgegenstand  
object tested : Höhenverstellbares Fahrwerk  
Typ  
type : GM5-8868; HE5-8693

Blatt 3 von 11  
page of  
Datum / date  
15.08.05

**I. Verwendungsbereich**  
*Area of use*

Fahrzeughersteller <i>Vehicle manufacturer</i>	<b>Audi</b>	
Handelsbezeichnung <i>model: sales name</i>	<b>Audi A6, S6, RS6 - Quattro Limousine und Avant</b>	
Fahrzeugtyp <i>model: internal code</i>	<b>4B</b>	
EG-BE-Nr. <i>EC-type approval No.</i>	e1*96/27*0051*.. e1*98/14*0051*.. e1*2001/116*0051*..	e1*98/14*0190*.. e1*2001/116*0190*..

Fahrzeughersteller <i>Vehicle manufacturer</i>	<b>Volkswagen, VW</b>		
Handelsbezeichnung <i>model: sales name</i>	<b>Passat 4WD Limousine und Variant</b>		<b>Passat W8 Limousine und Variant</b>
Fahrzeugtyp <i>model: internal code</i>	<b>3B</b>	<b>3BG</b>	<b>3BS</b>
EG-BE-Nr. <i>EC-type approval No.</i>	e1*95/54*0043*.. e1*98/14*0043*..	e1*98/14*0157*.. e1*2001/116*0157*..	e1*98/14*0173*.. e1*2001/116*0173*..

**I.1 Einschränkungen zum Verwendungsbereich**  
*Limitations of area of use .....*

<b>VORDERACHSE:</b> <b>FRONT AXLE:</b>	bezogen auf zulässige Achslasten und Einstellmaße : <i>related to permissible axle loads and adjustment dimensions:</i>	
Federausführung und Dämpferausführung <i>Spring design and Damper- / strut design</i>	<b>E4-FD1-Y518A00</b> (Hauptfeder) <i>(mainspring)</i>	<b>E4-FD1-Y504A01</b> (Helperfeder) <i>(helper spring)</i>
	<b>VM3-5301</b> mit Dämpfungkraftverstellung <i>with damper force adjustment</i>	<b>BE5-6820</b> ohne Dämpfungkraftverstellung <i>without damper force adjustment</i>
für zulässige Achslasten <i>for permissible axle loads</i>	<b>bis max. 1260 kg</b> <i>up to max.</i>	
in Verbindung mit zulässigem Einstellbereich der Federtellerhöhe: <i>with permissible adjustment range of spring plate height:</i>	<b>335 mm bis 355 mm</b> <i>to</i>	
	<b>bezogen auf Oberkante Federteller bis Mitte Befestigungsschraube des Federbeins</b> <i>related to top edge of spring plate up to centre of strut fixation-bolt</i>	



TEILEGUTACHTEN Nr.: TU-024528-G0-014  
TÜV APPROVAL No.:

Auftraggeber  
*Client* : ThyssenKrupp Bilstein  
Suspension GmbH

Prüfgegenstand  
*object tested* : Höhenverstellbares Fahrwerk

Typ  
*type* : GM5-8868; HE5-8693

Blatt 4 von 11  
*page of*  
Datum / *date*  
15.08.05

## I.2 Einschränkungen zum Verwendungsbereich *Limitations of area of use .....*

<b>HINTERACHSE:</b> <b>REAR AXLE:</b>	bezogen auf zulässige Achslasten und Einstellmaße : <i>related to permissible axle loads and adjustment dimensions:</i>	
Federausführung und Dämpferausführung <i>Spring design and Damper- / strut design</i>	<b>E4-FD1-Y655A00</b> (Hauptfeder) ( <i>mainspring</i> )	<b>E4-FD1-Y504A01</b> (Helperfeder) ( <i>helper spring</i> )
	<b>VM3-5302</b> mit Dämpfungkraftverstellung <i>with damper force adjustment</i>	<b>BE5-2733</b> ohne Dämpfungkraftverstellung <i>without damper force adjustment</i>
für zulässige Achslasten <i>for permissible axle loads</i> in Verbindung mit zulässigem Einstellbereich der Federtellerhöhe: <i>with permissible adjustment range of spring plate height</i>	<b>bis max. 1200 kg</b> <i>up to max</i>	
	<b>175 mm bis 205 mm</b> <i>to</i>	
	<b>bezogen auf Oberkante Federteller bis Mitte Befestigungsschraube des Federbeins</b> <i>related to top edge of spring plate up to centre of strut fixation-bolt</i>	

## II. Beschreibung des Teiles / Änderungsumfanges

### *Description of the part / Scope of modification*

Tieferlegung des Aufbaus und Änderung der Fahrwerks-  
abstimmung durch andere Fahrwerksfedern und Dämpfer.  
*Lowering of the body and change of suspension tuning by means of  
special suspension springs and dampers.*

#### **Vorderachse** **Front axle**

Federtragender Dämpfer mit Haupt- und Helperfeder auf  
höhenverstellbaren Federtellern, Austauschpuffern,  
mit serienmäßigen Einfederwegen,  
Maß der Tieferlegung bis 45 mm  
*spring carrying damper with main-and helper spring on height  
adjustable spring plates, exchange bump stop, bump travel: original,  
Lowering up to 45 mm*

#### **Hinterachse** **Rear axle**

Federtragender Dämpfer mit Hauptfeder auf höhenverstellbaren  
Federsitzen, Austauschpuffer  
mit serienmäßigen Einfederwegen  
Maß der Tieferlegung bis 40 mm  
*Complete strut with main spring on height adjustable spring seats,  
exchange bump stop, bump travel : original  
Lowering up to 40 mm*

TEILEGUTACHTEN Nr.: TU-024528-G0-014  
TÜV APPROVAL No.:

Auftraggeber : ThyssenKrupp Bilstein  
Client  
Suspension GmbH

Prüfgegenstand : Höhenverstellbares Fahrwerk  
object tested

Blatt 5 von 11  
page of

Typ : GM5-8868; HE5-8693  
type

Datum / date  
15.08.05

**II.1 Beschreibung der**  
*Description of*

**VORDERACHS-FAHRWERKSTEILE**  
**FRONT AXLE SUSPENSION PARTS**

**II.1.1**

**Federung**  
**Springs**

Bauart <i>Design</i>	zylindrische Schraubendruckfeder <i>cylindrical coil spring</i>	
Kennzeichnung: <i>Identification</i>	<b>E4-FD1-Y518A00</b> (Hauptfeder) ( <i>mainspring</i> )	<b>E4-FD1-Y504A01</b> (Helperfeder) ( <i>helper spring</i> )
Herstellerzeichen : <i>Manufacturer's mark :</i> Art/Ort der Kennzeichnung: <i>Type / Location of marking</i>	Bilstein und Herstelldatum codiert <i>Bilstein and date of manufacture coded</i> aufgedruckt im Bereich mittlere Windung <i>printed on area of centre coil</i>	
Oberflächenschutz <i>Surface protection</i>	Kunststoffbeschichtung <i>powder coating</i>	
Feder-Charakteristik <i>Characteristic</i>	lineare	lineare
Außendurchmesser (mm) <i>Outer diameter</i>	98,5	91
Drahtdurchmesser (mm) <i>Wire diameter</i>	13,0	10,0 x 4,0
ungespannte Federlänge <i>untensioned length</i>	200	60
Gesamtwindungszahl <i>Total number of coils</i>	6,8	4,0

**II.1.2**

**Dämpfung**  
**Damping**

Bauart <i>Design</i>	Federtragender Dämpfer / Einrohr, Gasdruck <i>spring carrying damper / monotube, gas pressure</i>	
Dämpfungs-Charakteristik <i>Damping-characteristic</i>	verstellbar <i>adjustable</i>	nicht verstellbar <i>non-adjustable</i>
Kennzeichnung: <i>Identification</i>	<b>VM3-5301</b>	<b>BE5-6820</b>
Herstellerzeichen : <i>Manufacturer's mark :</i> Art der Kennzeichnung: <i>Type of marking</i>	Bilstein Einrollung und Folienaufkleber <i>rolled in and foil label</i>	
Oberflächenschutz <i>Surface protection</i>	Verzinkung <i>Galvanisation</i>	

TEILEGUTACHTEN Nr.: TU-024528-G0-014  
TÜV APPROVAL No.:

Auftraggeber  
*Client* : ThyssenKrupp Bilstein  
Suspension GmbH

Prüfgegenstand  
*object tested* : Höhenverstellbares Fahrwerk

Type  
*type* : GM5-8868; HE5-8693

Blatt 6 von 11  
*page of*  
Datum / *date*  
15.08.05

### II.1.3

#### Höhenverstellsystem *Height adjustment system*

Art: <i>Type:</i>	Federtelle Mutter mit Kontermutter auf Dämpferrohrgewinde <i>Spring plate nut with counter nut on damper tube thread</i>
zulässiger Verstellbereich: <i>Permissible adjustment range</i>	siehe Blatt 3 <i>see page 3</i>

### II.1.4

#### Einfederungsbegrenzung und Einfederwege: *Bump stops and bump travel*

Teileart / System: <i>type of part / system:</i>	Austausch-PUR Endanschlag <i>Replacement PUR bump stop</i>
Hersteller: <i>manufacturer:</i>	ThyssenKrupp Bilstein Suspension GmbH
Einbaulage: <i>mounting position:</i>	auf der Kolbenstange <i>on the piston rod</i>
Höhe / Ø: <i>height / Ø</i>	65/32
Einfederwege: <i>bump travel</i>	serienmäßig <i>original</i>

### II.2 Beschreibung der *Description of*

#### HINTERACHS-FAHRWERKSTEILE *REAR AXLE SUSPENSION PARTS*

### II.2.1

#### Federung *Springs*

Bauart <i>Design</i>	zylindrische Schraubendruckfeder <i>cylindrical coil spring</i>	
Kennzeichnung: <i>Identification</i>	<b>E4-FD1-Y655A00</b> Hauptfeder ( <i>mainspring</i> )	<b>E4-FD1-Y504A01</b> Helperfeder ( <i>helper spring</i> )
Herstellerzeichen : <i>Manufacturer's mark :</i> Art/Ort der Kennzeichnung: <i>Type / Location of marking</i>	Bilstein und Herstelldatum codiert <i>Bilstein and date of manufacture coded</i> aufgedruckt im Bereich mittlere Windung <i>printed on area of centre coil</i>	
Oberflächenschutz <i>Surface protection</i>	Kunststoffbeschichtung <i>powder coating</i>	
Feder-Charakteristik <i>Characteristic</i>	lineare	lineare
Außendurchmesser (mm) <i>Outer diameter</i>	98	91
Drahtdurchmesser (mm) <i>Wire diameter</i>	13,0	10,0 x 4,0
ungespannte Federlänge <i>untensioned length</i>	182	60
Gesamtwindungszahl <i>Total number of coils</i>	6,4	4,0

TEILEGUTACHTEN Nr.: TU-024528-G0-014  
TÜV APPROVAL No.:

Auftraggeber  
*Client* : ThyssenKrupp Bilstein  
Suspension GmbH

Prüfgegenstand  
*object tested* : Höhenverstellbares Fahrwerk

Typ  
*type* : GM5-8868; HE5-8693

Blatt 7 von 11  
*page of*  
Datum / *date*  
15.08.05

## II.2.2

### Dämpfung *Damping*

Bauart <i>Design</i>	Federtragender Dämpfer / Einrohr, Gasdruck <i>spring carrying damper / monotube, gas pressure</i>	
Dämpfungs-Charakteristik <i>Damping-characteristic</i>	verstellbar <i>adjustable</i>	nicht verstellbar <i>non-adjustable</i>
Kennzeichnung: <i>Identification:</i> Herstellerzeichen : <i>Manufacturer's mark :</i> Art der Kennzeichnung: <i>Type of marking</i>	VM3-5302	BE5-2733
	Bilstein	
	Einrollung und Folienaufkleber <i>rolled in and foil label</i>	
Oberflächenschutz <i>Surface protection</i>	Verzinkung <i>Galvanisation</i>	

## II.2.3

### Höhenverstellsystem *Height adjustment system*

Art: <i>Type:</i>	Federteller Mutter mit Kontermutter auf Dämpferrohrgewinde <i>Spring plate nut with counter nut on damper tube thread</i>
zulässiger Verstellbereich: <i>Permissible adjustment range</i>	siehe Blatt 3 <i>see page 3</i>

## II.2.4

### Einfederungsbegrenzung und Einfederwege: *Bumpstops and bump travel*

Teileart / System: <i>type of part / system:</i>	Austausch-PUR-Puffer <i>replacement PUR bump stop</i>
Hersteller: <i>manufacturer:</i>	ThyssenKrupp Bilstein Suspension GmbH
Einbaulage: <i>mounting position:</i>	auf der Kolbenstange <i>on the piston rod</i>
Höhe / Ø: <i>height / Ø</i>	65/32
Einfederwege: <i>bump travel</i>	serienmäßig <i>original</i>

TEILEGUTACHTEN Nr.: TU-024528-G0-014  
TÜV APPROVAL No.:

Auftraggeber  
*Client* : ThyssenKrupp Bilstein  
Suspension GmbH

Prüfgegenstand  
*object tested* : Höhenverstellbares Fahrwerk

Typ  
*type* : GM5-8868; HE5-8693

Blatt 8 von 11  
*page of*  
Datum / *date*  
15.08.05

### III. Hinweise zur Kombinierbarkeit mit weiteren Änderungen *Notes on possible combination with other modifications*

#### III.1 Rad/Reifenkombinationen *Wheel/tyre combinations*

##### Serien-Rad/Reifen-Kombinationen *Series wheel/tyre combinations*

Es bestehen keine technischen Bedenken gegen die Verwendung aller serienmäßigen Rad-/Reifenkombinationen.

*There are no technical objections against the use of all O.E. wheel/tyre combinations.*

##### Sonder-Rad/Reifenkombinationen *Special wheel/tyre combinations*

Es bestehen weiterhin keine technischen Bedenken gegen die Verwendung von **Sonder-Rad-/Reifenkombinationen**, wenn folgende Bedingungen eingehalten sind:

- Es liegen besondere Teilegutachten bzw. Allgemeine Betriebserlaubnisse für die entsprechende Rad/Reifenkombination vor und die jeweils erforderlichen Auflagen bis auf die nachfolgende Ausnahme sind eingehalten.
- werden besondere Federwegbegrenzer aufgrund von Auflagen in diesen Gutachten vorgeschrieben, so muss die Kennlinie der Achsfederung für die Tieferlegung neu ermittelt und bewertet werden (Prüfung nach §21, StVZO).

*There is also no technical reason to object to the use of special wheel/tyre combinations, provided the following conditions are met:*

- *Special TÜV assessments or approvals have been obtained for the relevant wheel/tyre combination and the necessary conditions are met.*
- *If the series bump travel limitation has to be modified as a result of conditions laid down in these test reports (e.g. change of O.E. bump stops or installation of additional bump travel limiters), the characteristic line of the axle suspension has to be verified and assessed new (assessment according to §21 StVZO)*

#### III.2 Spoiler, Sonderauspuffanlagen etc. *Aerodynamic devices, special exhaust systems etc.*

Die Bodenfreiheit im Leerzustand wird durch den Einbau der Sonderfedern verringert. Sie entspricht in etwa der eines teilbeladenen Serienfahrzeugs. Bei Ausladung des Fahrzeugs bis zu den zulässigen Achslasten ändert sich die Bodenfreiheit nicht im Vergleich zum Serienfahrzeug. Bei Anbau von Spoilern, Heckschürzen und Sonderauspuffanlagen ist jedoch der verringerte Überhangwinkel zu beachten (Befahren von Rampen etc.).

*The ground clearance in unladen state is reduced by the installation of special springs. It is the approximately equivalent of that of a partially laden series vehicle. When the vehicle is loaded to the admissible axle loads the ground clearance does not change as compared to the series vehicle. If spoilers, rear aprons and special exhaust systems are mounted, however, the reduced angle of slope must be noted (travelling on ramps etc.).*

TEILEGUTACHTEN Nr.: TU-024528-G0-014  
TÜV APPROVAL No.:

Auftraggeber  
*Client* : ThyssenKrupp Bilstein  
Suspension GmbH

Prüfgegenstand  
*object tested* : Höhenverstellbares Fahrwerk

Typ  
*type* : GM5-8868; HE5-8693

Blatt 9 von 11  
*page of*  
Datum / *date*  
15.08.05

### III.3 Anhängerkupplung *Trailer coupling*

Die vorgeschriebene Mindesthöhe der Kupplungskugel bei zulässigem Gesamtgewicht des Fahrzeugs über der Fahrbahn (gem. DIN 74058) beträgt 350 mm.

*The specified minimum height of the coupling ball above the road surface with the permissible total weight of the vehicle (acc. DIN 74058) is 350 mm.*

### IV. Hinweise und Auflagen *Notes and conditions*

#### Auflagen für den Einbaubetrieb und die Änderungsabnahme: *Notes and conditions for the installation shop and modification acceptance*

- IV.1 Die Scheinwerfereinstellung ist zu überprüfen.  
*Headlamp adjustment must be checked.*
- IV.2 Nach erfolgter Umrüstung ist eine Achsvermessung des Fahrzeugs durchzuführen.  
*After modification an axle alignment must be carried out on the vehicle.*
- IV.3 Die Endanschläge (Gummihohlfedern) müssen der Beschreibung unter Punkt II. 1.4 und II.2.4 entsprechen. Zusätzliche Federwegbegrenzer sind nicht zulässig.  
*The bump stops must correspond to the descriptions in this report. Additional bump travel limiters are not allowed.*
- IV.4 Die Einschränkungen zum Verwendungsbereich (s. Punkt I) sind zu beachten.  
*The limitations with regard to the area of use (see Point 1) must be observed.*
- IV.5 Der Verstellbereich der Federteller ist nur freigegeben im Bereich der unter Punkt I angegebenen Werte.  
Die Einstellung ist jeweils so vorzunehmen, dass das Fahrzeug im Leerzustand plus Fahrer gerade steht. Die tiefste freigegebene Einstellung und der zulässige Verstellbereich sind unter Angabe der achsfesten Bezugspunkte in die Anbauprüfbescheinigung einzutragen.  
*The adjustment range of the spring plates is only approved within the range of the values given in Point 1.*  
*Adjustment must be carried out so that the body is level when the vehicle is empty apart from the driver.*  
*The lowest approved adjustment and the permissible adjustment range are to be entered, stating the fixed axle reference points. (Example, see below).*

#### Hinweise und Auflagen zum Anbau:

##### *Notes and conditions for mounting:*

Der Aus- und Einbau erfolgt gemäß den Angaben des Fahrzeugherstellers im Werkstatthandbuch.

*Disassembly and installation must be carried out in accordance with the manufacturer's instructions as contained in the workshop manual.*

TEILEGUTACHTEN Nr.: TU-024528-G0-014  
TÜV APPROVAL No.:

Auftraggeber  
Client : ThyssenKrupp Bilstein  
Suspension GmbH

Prüfgegenstand  
object tested : Höhenverstellbares Fahrwerk

Typ  
type : GM5-8868; HE5-8693

Blatt 10 von 11  
page of  
Datum / date  
15.08.05

**Berichtigung der Fahrzeugpapiere:**  
**Amendment of vehicle documents:**

Eine Berichtigung der Fahrzeugpapiere ist erforderlich, aber zurückgestellt.  
Sie ist der zuständigen Zulassungsbehörde bei deren nächster Befassung mit den Fahrzeugpapieren durch den Fahrzeughalter zu melden. Folgendes Beispiel für die Eintragung wird vorgeschlagen:

*Correction of the vehicle documents is necessary, but has been postponed.  
The competent licensing authority must be notified by the vehicle owner accordingly the next time they deal with the vehicle documents. The following example is suggested for the entry:*

Ziffer	Eintragung
33	<p>M. SONDERFAHRWERK THYSSENKRUPP BILSTEIN SUSPENSION GMBH, TYP: GM5-8868; HE5-8693.*), BEST. AUS FEDERPAKET, KENNZ. VORNE: E4-FD1-Y518A00 / E4-FD1-Y504A01 U. HINTEN: E4-FD1-Y655A00 / E4-FD1-Y504A01 U. DÄMPFERN, KENNZ., VORNE : VM3-5301, HINTEN VM3-5302 ...oder.. BE5-6820 / BE5-2733 *); ZUL. EINSTELLUNGEN VORNE: 335 BIS 355 MM FEDERTELLER OBERSEITE BIS MITTE BEF.SCHRAUBE FEDERBEIN, HINTEN: 175 BIS 205 MM FEDERTELLER-OBERSEITE BIS MITTE BEFESTIG.-SCHRAUBE DÄMPFER* EINFEDERWEG VORNE SERIENMÄßIG / HINTEN SERIENMÄßIG****</p> <p><i>MODIFIED SPECIAL SUSPENSION, THYSSENKRUPP BILSTEIN, TYPE: GM5-8868; HE5-8693 *), CONSISTING OF SPRING PACKAGE, IDENTIFICATION FRONT: E4-FD1-Y518A00 / E4-FD1-Y504A01 AND SPRING REAR E4-FD1-Y655A00 / E4-FD1-Y504A01 AND DAMPERS, IDENTIFICATION: FRONT: VM3-5301, REAR VM3-5302 or BE5-6820 / BE5-2733 *); PERMISSIBLE ADJUSTMENT RANGE FRONT: 335 TILL 355 MM DISTANCE. TOP EDGE OF SPRING PLATE TO CENTRE OF FIXING BOLT OF STRUT; REAR: 175 TILL 205 MM; FROM TOP EDGE OF SPRING PLATE TO CENTRE OF FIXING BOLT OF DAMPER *SUSPENSION TRAVEL: FRONT ORIGINAL / REAR ORIGINAL *****</i></p>

\*) Nicht Zutreffendes streichen  
\*) cross out not valid

**V. Prüfgrundlagen und Prüfergebnisse**  
**Basis of tests and test results**

Das Versuchsfahrzeug und die Fahrwerksteile wurden einer Prüfung gemäß den Prüfbedingungen über Fahrzeugtiefer-/ und Höherlegungen des VdTÜV-Merkblattes 751 unterzogen. Die Prüfbedingungen wurden erfüllt.

*The test vehicle and the modification parts were subjected to a test in accordance with the test conditions regarding raising / lowering of vehicles contained in VdTÜV Merkblatt 751.  
The test conditions were fulfilled.*

**VI. Anlagen**  
**Annexes**

keine  
none

TEILEGUTACHTEN Nr.: TU-024528-G0-014  
TÜV APPROVAL No.:

Auftraggeber  
*Client* : ThyssenKrupp Bilstein  
Suspension GmbH



Prüfgegenstand  
*object tested* : Höhenverstellbares Fahrwerk  
Typ  
*type* : GM5-8868; HE5-8693

Blatt 11 von 11  
*page of*  
Datum / *date*  
15.08.05

## VII. Schlussbescheinigung *Concluding certification*

Es wird bescheinigt, dass die im Verwendungsbereich beschriebenen Fahrzeuge nach der Änderung und der durchgeführten und bestätigten Änderungsabnahme unter Beachtung der in diesem Teilegutachten genannten Hinweise / Auflagen insoweit den Vorschriften der StVZO in der heute gültigen Fassung entsprechen.

Der Auftraggeber (Inhaber des Teilegutachtens) hat den Nachweis (Reg-Nr.: 97031 ) erbracht, dass er ein Qualitätssicherungssystem gemäß Anlage XIX, Abschnitt 2 StVZO unterhält. Das Teilegutachten umfasst die Blätter 1 – 11 einschließlich der unter VI. aufgeführten Anlagen und darf nur im vollen Wortlaut vervielfältigt und weitergegeben werden. Das Teilegutachten verliert seine Gültigkeit bei technischen Änderungen am Fahrzeugteil oder wenn vorgenommene Änderungen an dem beschriebenen Fahrzeugtyp die Verwendung des Teiles beeinflussen sowie bei Änderung der gesetzlichen Grundlagen.

*It is hereby certified that the vehicles described under area of use satisfy the regulations of StVZO in the current version after modification and implemented and verified modification acceptance, provided the notes / conditions given in the present TÜV approval are observed.*

*The client (owner of the TÜV certificate) has furnished evidence (Reg-Nr.: 97031) that he maintains a quality system in accordance with Annex XIX, Section 2 StVZO.*

*The TÜV approval consists of pages 1 – 11 including the annexes listed under VI. and it may only be reproduced and passed on in its unabbreviated form.*

*The TÜV approval shall cease to be valid if technical modifications are made to the vehicle part or if modifications made to the vehicle type described affect use of the part and in the case of any changes to the statutory specifications.*

Essen, den 15.08.05

Nachtrag G: Erweiterung auf EG-BE: e1\*.....\*0190\*..

Supplement E: extension to EC-type approval No: e1\*.....\*0190\*..



**Institut für Fahrzeugtechnik und Mobilität**  
Fachgebiet: Räder – Reifen – Fahrwerk – Tuning  
**Institute for Vehicle Technology and Mobility**  
*subject: wheels – tires – suspension - tuning*



Dipl.-Ing. Ulrich

ThyssenKrupp Bilstein GmbH  
Milsper Straße 214; D-58256 Ennepetal  
Postfach 1151, D-58240 Ennepetal  
Phone: +49 2333 791-4444  
Fax: +49 2333 791-4400  
[info@bilstein.de](mailto:info@bilstein.de), [www.bilstein.de](http://www.bilstein.de)



**Ausbau**
**Removal**

Das Fahrzeug auf eine radfreie Hebebühne stellen, anheben und Räder demontieren. Stecker für ABS-Sensor abziehen. Bei Fahrzeugen mit Xenon- Licht ist vor dem Ausbau der Federbeine, der Sensor für die Leuchtweitenregulierung auszubauen.

Place vehicle on a wheel-free car hoist, lift it and remove wheels. Remove socket plug for ABS-sensor. Vehicles equipped with xenon headlight the sensor for the headlamp levelling controller must removed before.



**Beim Ausbau ist unbedingt darauf zu achten, dass die Zuleitungen der Bremsanlage immer spannungsfrei sind. Eine Abstützung ist mit geeignetem Hilfswerkzeug stets vorzusehen!**



**Pay attention that support wires of brake system are strain-free during removal. Stabilization by suitable means is demanded.**

Die untere Befestigung lösen und entfernen.

Remove bottom mount.

Obere Querlenkerbefestigung an der Vorderachse lösen und entfernen.

Remove top fitting of wishbone support at front axle.

Die oberen Befestigungsmuttern am Stützlager entfernen. **Nicht die Kolbenstangen- Mutter lösen!**

Remove top fixing nuts from support bearing.  
**Do not remove central nut at this time!**

Das Federbein komplett ausbauen und in einem geeigneten Spannbock spannen.

Remove complete strut and clamp it in an appropriate strut vice.

Die Feder mit einem Spanngerät so weit vorspannen, bis das Stützlager frei ist.

Using a suitable spring compressor, compress suspension spring until tension on support bearing is free to move.

Mutter, Original- Anbauteile und Original- Feder demontieren.

Release centre nut and remove original mounting parts and coil spring.

**HINWEIS für AUDI RS 6 Quattro:**  
**Die aktive Stabilitäts- Kontrolle (DRC) muss fachgerecht stillgelegt werden!**

**NOTE for AUDI RS 6 Quattro:**  
**The active anti roll bar system (DRC) must be immobilized professional by experts.**

**Einbau**
**Installing**

BILSTEIN und/ oder Original- Anbauteile, sowie die neue BILSTEIN- Feder in umgekehrter Reihenfolge, analog zum Ausbau, auf BILSTEIN- Federbein montieren. Original Unterlegscheibe wiederverwenden! Originalschraube der unteren Befestigung muss durch die mitgelieferte BILSTEIN- Schraube ersetzt werden!

Assemble BILSTEIN and/ or original mounting parts, as well as the new BILSTEIN spring on the BILSTEIN strut in reverse order to removal. Original washer must reused!  
Do not reuse original screw of bottom mount!  
The screw delivered by BILSTEIN must be used.



**Der im Gutachten angegebene Verstellbereich der Federteller darf nicht unter- oder überschritten werden!**



**IMPORTANT! Spring plates must not be adjusted outside the ranges specified below!**

Die Einbaulage der Federn ist an der Bedruckung ablesbar. Die Federbezeichnung muss in Einbaulage lesbar sein.

The correct mounting position of the suspension springs can be determined by the printing on the springs; install them with the print upright.

Druck- Anschlagpuffer nicht wiederverwenden, da im BILSTEIN Federbein bereits ein Druck- Anschlagpuffer eingebaut ist.

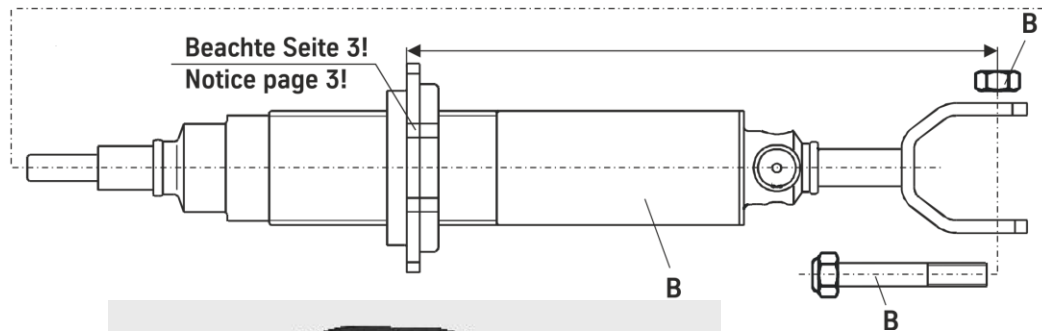
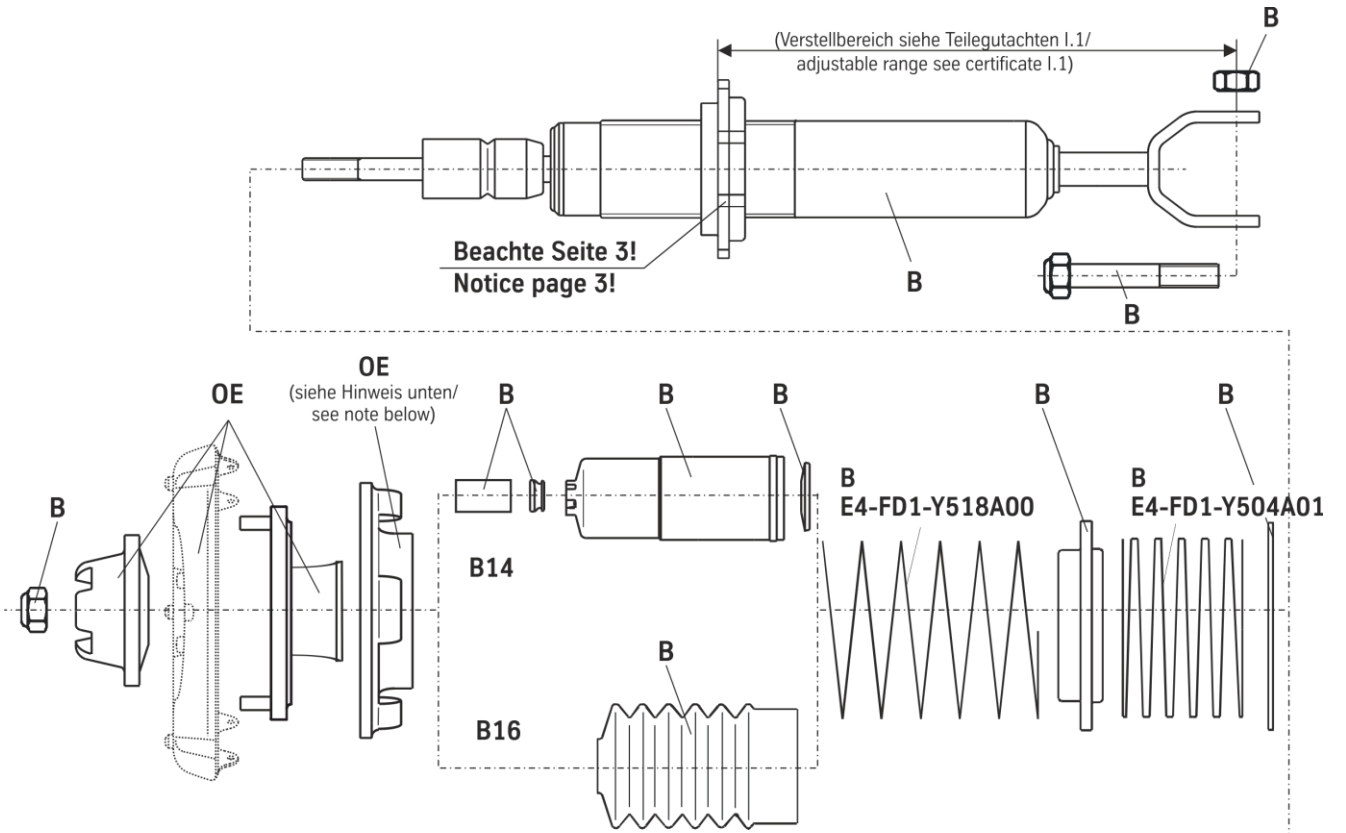
Do not reuse original- bumper, since BILSTEIN- strut has built in bump stop.

Das komplettierte BILSTEIN- Federbein in umgekehrter Reihenfolge analog zum Ausbau wieder montieren.

Fit assembled BILSTEIN strut to the vehicle in reverse order to removal.

**OE**= Original Anbauteile  
Original Equipment

**B**= BILSTEIN Lieferumfang  
Delivered by BILSTEIN



Den schraffierten Bereich  
Mit einem Cuttermesser  
Entfernen

Remove  
hatched area by  
using a cutter-knife

**Ausbau**
**Remove**

Das Fahrzeug auf eine radfreie Hebebühne stellen, anheben und Räder demontieren.

Place vehicle on a wheel-free car hoist, lift it and remove wheels.



**Beim Ausbau ist unbedingt darauf zu achten, dass die Zuleitungen der Bremsanlage immer spannungsfrei sind. Eine Abstützung ist mit geeignetem Hilfswerkzeug stets vorzusehen!**



**Pay attention that support wires of brake system are strain-free during removal. Stabilization by suitable means is demanded.**

Die untere Befestigung lösen und entfernen.

Remove bottom mount.

Die oberen Befestigungsmuttern am Stützlager entfernen. **Nicht die Kolbenstangen- Mutter lösen!**

Remove top fixing nuts from support bearing.  
**Do not remove centre nut at this time!**

Das Federbein komplett ausbauen und in einem geeigneten Spannbock spannen.

Remove complete strut and clamp it in an appropriate strut vice.

Die Feder mit einem Spanngerät so weit vorspannen, bis das Stützlager frei ist.

Using a suitable spring compressor, compress suspension spring until tension on support bearing is free to move.

Mutter, Original- Anbauteile und Original-Feder demontieren.

Release centre nut and remove original mounting parts and coil spring.

**Einbau**
**Install**

BILSTEIN und/ oder Original- Anbauteile, sowie die neue BILSTEIN- Feder in umgekehrter Reihenfolge, analog zum Ausbau, auf BILSTEIN- Federbein montieren. Original Gummi- Federunterlage entfernen!

Assemble BILSTEIN and/ or original mounting parts, as well as the new BILSTEIN spring on the BILSTEIN strut in reverse order to removal. Original rubber spring pad must removed!



**Der im Gutachten angegebene Verstellbereich der Federteller darf nicht unterschritten oder überschritten werden!**



**IMPORTANT! Spring plates must not be adjusted outside the ranges specified below!**

Die Einbaulage der Federn ist an der Bedruckung ablesbar. Die Federbezeichnung muss in Einbaulage lesbar sein.

The correct mounting position of the suspension springs can be determined by the printing on the springs; install them with the print upright.

Druck- Anschlagpuffer nicht wiederverwenden, da im BILSTEIN Federbein bereits ein Druck- Anschlagpuffer eingebaut ist.

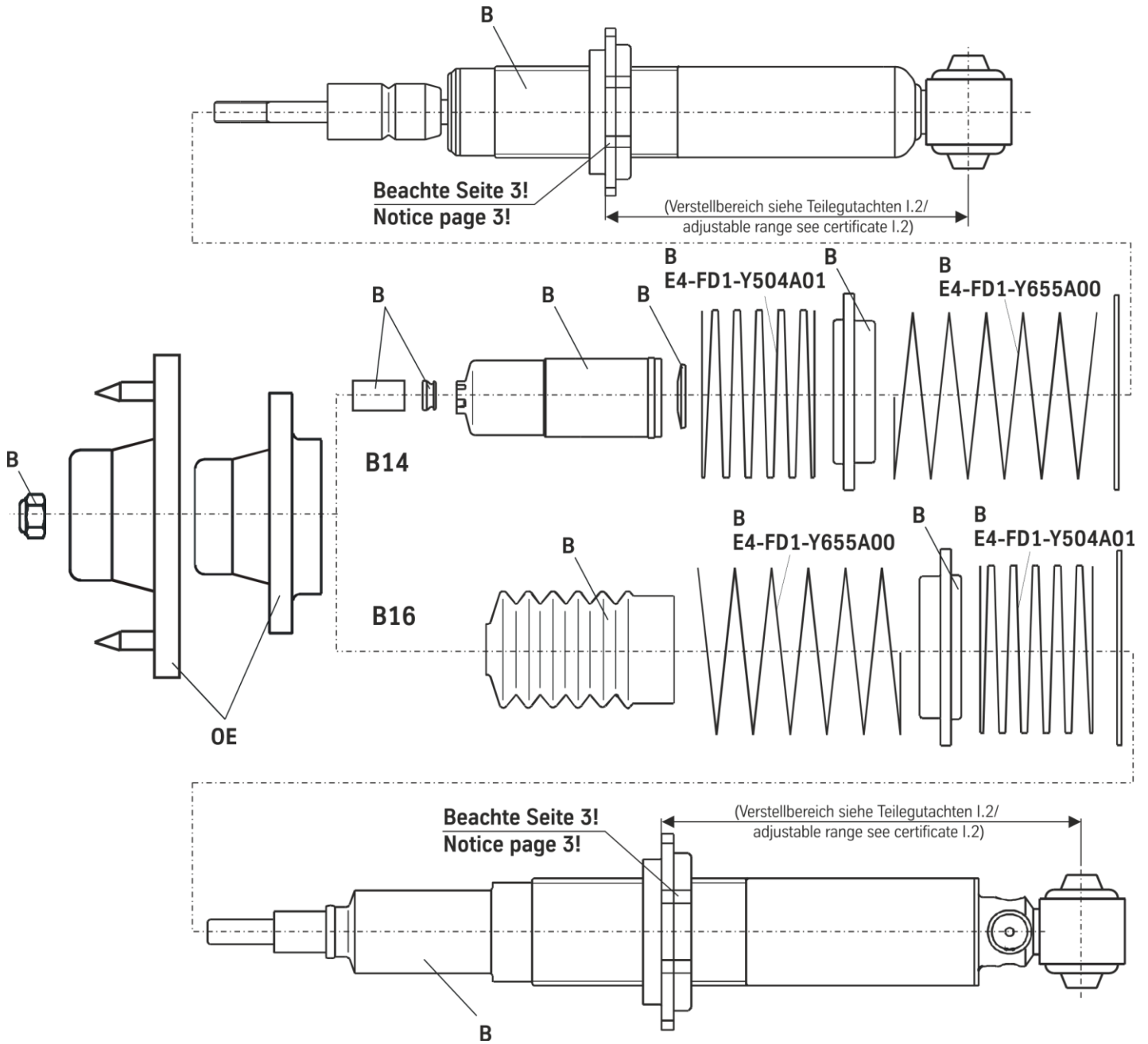
Do not reuse original- bumper, since BILSTEIN- strut has built in bump stop.

Das komplettierte BILSTEIN- Federbein in umgekehrter Reihenfolge analog zum Ausbau wieder montieren.

Fit assembled BILSTEIN strut to the vehicle in reverse order to removal.

**OE** = Original Anbauteile  
Original Equipment

**B** = BILSTEIN Lieferumfang  
Delivered by BILSTEIN



ThyssenKrupp Bilstein GmbH  
Milsper Straße 214; D-58256 Ennepetal  
Postfach 1151, D-58240 Ennepetal  
Phone: +49 2333 791-4444  
Fax: +49 2333 791-4400  
[info@bilstein.de](mailto:info@bilstein.de), [www.bilstein.de](http://www.bilstein.de)