

## **Inhalt:**

- **Teile- Gutachten für:**  
(herausnehmbar)
  - **FORD Focus III**
- **Einbauanleitungen**

## **Contents:**

- **Certificate (removable) for:**  
**FORD Focus III -**  
**- mounting instruction**



### **Vor dem Umbau sind folgende Maßnahmen unbedingt durchzuführen:**

- Lesen Sie die Hinweise auf den folgenden Seiten aufmerksam durch.  
Alle Fahrwerkselemente werden gemäß den Vorgaben und Richtlinien der Fahrzeughersteller aus- und eingebaut, sofern in unserer Einbauanleitung keine davon abweichenden Maßnahmen beschrieben werden.
- Kontrollieren Sie ob das vorliegende Kit/ Gutachten für Ihren Fahrzeugtyp richtig ausgewählt ist.
- Kontrollieren Sie vor Beginn der Umbauarbeiten das Produkt auf Vollständigkeit!
- Vergleichen Sie die Maße und Befestigungspunkte/ -hilfen der Original- Stoßdämpfer mit den BILSTEIN – Stoßdämpfern.
- Entfernen Sie den negativen Batteriepol.
- Richtungsangaben erfolgen immer in Fahrtrichtung gesehen.
- Die Prüffahrzeuge sind Linkslenker.

### **Nach dem Umbau sind folgende Maßnahmen unbedingt durchzuführen:**

- Die Fahrzeughöhe muss mit Hilfe von Federteller und Kontermutter/ Federteller und Gewindestift (siehe Hinweise S.3) auf die Stoßdämpfer abgestimmt werden. Verwenden Sie nur die mitgelieferten Hakenschlüssel/ Innen-6kt-Schlüssel.
- Spur, Sturz und, falls notwendig, die Bremskraftregelung (lastabhängig) und ABS- Sensoren sind ebenso wie die Sensoren der Fahrerassistenzsysteme (z.B. Radarsensor, Kamerasysteme) gemäß Herstellervorgaben zu kontrollieren und anschließend einzustellen.
- Die Scheinwerfereinstellung ist zu prüfen und bei Bedarf einzustellen.
- Die Freigängigkeit der Rad-/ Reifenkombination ist zu überprüfen.
- Federbeine/ Dämpfer die in Gummiaufhängungen gelagert sind, dürfen erst angezogen werden, wenn das Fahrzeug wieder auf dem Boden steht. Andere Befestigungen (z. B. Schellen) müssen vor dem Herablassen des Fahrzeugs angezogen werden.
- Den negativen Batteriepol wieder anschließen.

**Darstellungen in diesen Unterlagen sind schematisch und nicht maßstabsgetreu! Möglicherweise sind Halter o. ä. am Federbein nicht oder nur angedeutet dargestellt!**

### **Before installation please observe the following points:**

- Read all information in this manual carefully. All suspension components are fitted and removed acc. to the manufacturer's specifications for fitting and removing, if not otherwise required in these instructions.
- Check that your vehicle type is listed in the certificate as being specified for this kit.
- Check the product for all components before starting installation!
- Check that dimensions and fastening points are comparable between the original and BILSTEIN shock absorbers.
- Remove the negative battery pole.
- Directional references (left, right, front, rear) are always with reference to the driving direction.
- The tested vehicles are left- hand drive vehicles.

### **After installation please observe the following points:**

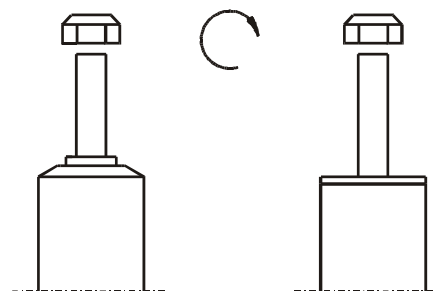
- Set the vehicle height by adjusting spring plates and lock nuts/ spring plate and threaded pin (see notes on page 3) on the new dampers. Only use the supplied spanner wrenches/ hexagon socket wrench.
- After installing the suspension system, caster and camber as well as sensors adjustment of the driver assistance systems (for example, radar sensor and camera systems) must be checked and adjusted according to manufacturer's specifications. Check and reset load- dependent brake compensator and ABS system according to manufacturer's specifications.
- Check and adjust headlight aim.
- Because the vehicle has been lowered, freedom of movement for all wheel-/ tire- combinations must be checked.
- All rubber- mounted strut/ damper attachments must not be fully tightened until AFTER the suspension system is loaded (wheels on the ground). Other mounting fasteners (for example brackets) must be securely tightened BEFORE load is placed on the suspension system.
- Connect the negative battery pole.

**All diagrams are generalized and not to scale! brackets, etc. specific to strut are not shown!**

**Tabelle Anzugsmomente .....**

**list of torques**

Gewinde	M8	M 10	M 12	M 14	M 16	Thread
Anzugsmoment Nm	13	25	45	72	110	Torque Nm Torque ft lb
	10	19	34	54	83	



Um eine mögliche Zerstörung des Produktes zu vermeiden, darf zum Lösen und Anziehen der Muttern kein Schlagschraubendreher verwendet werden. Selbstsichernde Muttern dürfen nur einmal verwendet werden!

Do not use an impact tool to loosen or tighten fasteners due to possible damage to the product. Self-locking nuts must only be used once!

Federbeine mit einem Gewinde sind zum Schutz vor Beschädigungen beim Transport mit einem Schutznetz gesichert. Dieses ist vor Beginn der Montagearbeiten unbedingt zu entfernen.

Threaded struts are protected with a net against damages during transport. It must be removed before starting fitting.

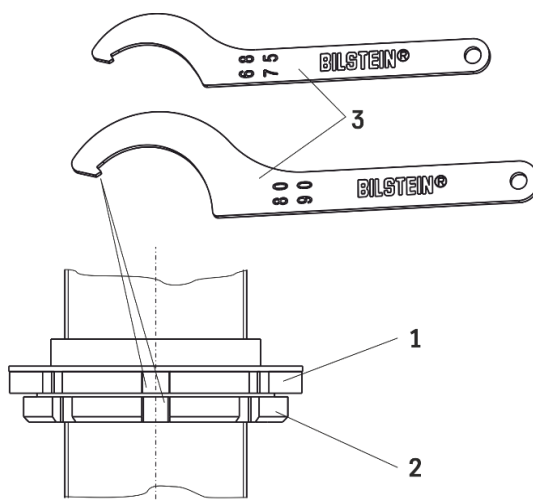
**Sicherung Höhenverstellung**

(bei metrisches Gewinde mit gezahntem Federteller/Kontermutter)

**fixing high adjustment metrical**

(with metrical thread and serrated spring plate/locknut)

Die Sicherung von Federteller (1) und Kontermutter (2) erfolgt mit Hilfe des im BILSTEIN Lieferumfang enthaltenen Hakenschlüssels (3).



Fix the spring plate (1) and locknut (2) by using hook wrench (3) delivered by BILSTEIN.

**Sicherung Höhenverstellung**

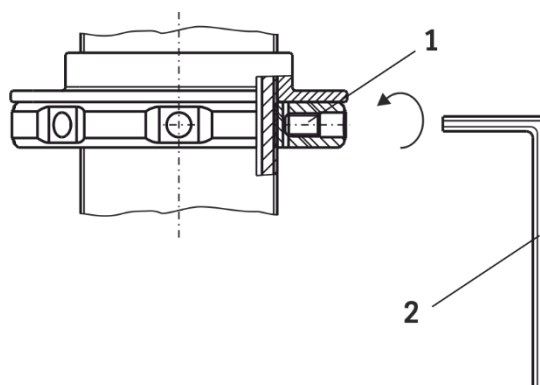
(bei metrischem Gewinde)

**fixing high adjustment metrical**

(with metrical thread)

Den Federteller mit dem im BILSTEIN Lieferumfang enthaltenen Gewindestift (1) und mit Hilfe des mitgelieferten Innen-6kt-schlüssels (2) sichern.

Anzugsmoment 7 +1 Nm



Fix the spring plate with the set screw (1) by using hex key (2) delivered by BILSTEIN.

Torque 7 +1 Nm.

## Ausbau

Das Fahrzeug auf eine radfreie Hebebühne stellen, anheben und Räder demontieren.

Entfernen Sie den negativen Batteriepol.

Bei Fahrzeugen **mit Xenon- Licht** ist vor dem Ausbau der Federbeine, das bewegliche Element des Sensors für die Leuchtweitenregulierung zu demontieren.



**Beim Ausbau ist unbedingt darauf zu achten, daß die Zuleitungen der Bremsanlage immer spannungsfrei sind. Eine Abstützung ist mit geeignetem Hilfswerkzeug stets vorzusehen!**

Die untere Befestigung lösen und entfernen.

Die oberen Befestigungsmuttern am Stützlager entfernen. **Nicht die Kolbenstangen- Mutter lösen!**

Das Federbein komplett ausbauen und in einem geeigneten Spannbock spannen.

Die Feder mit einem Spanngerät so weit vorspannen, bis das Stützlager frei ist.

Mutter, Original- Anbauteile und Original- Feder demontieren. Hierbei ist zu prüfen, welche Original- Anbauteile durch BILSTEIN - Anbauteile (Lieferumfang) ersetzt werden.

## Einbau

BILSTEIN und/ oder Original- Anbauteile, sowie die neue BILSTEIN- Feder in umgekehrter Reihenfolge, analog zum Ausbau, auf BILSTEIN- Federbein montieren.



**Der im Gutachten angegebene Verstellbereich der Federteller darf nicht unterschritten oder überschritten werden!**

Die Einbaulage der Federn ist an der Bedruckung ablesbar. Die Federbezeichnung muß in Einbaulage lesbar sein.

Druck- Anschlagpuffer nicht wiederverwenden, da im BILSTEIN Federbein bereits ein Druck- Anschlagpuffer eingebaut ist. Das komplettierte BILSTEIN- Federbein in umgekehrter Reihenfolge analog zum Ausbau wieder montieren.

## Removal

Place vehicle on a wheel-free car hoist, lift it and remove wheels.

Disconnect the negative battery pole.

Vehicles equipped **with xenon headlight** the movable element of sensor for the headlamp levelling controller must removed before.



**Pay attention that support wires of brake system are strain-free during removal. Stabilization by suitable means is demanded!**

Remove bottom mount.

Remove top fixing nuts from support bearing. **Do not remove centre nut at this time!**

Remove complete strut and clamp it in an appropriate strut vice.

Using a suitable spring compressor, compress suspension spring until tension on support bearing is free to move.

Release centre nut and remove original mounting parts and coil spring. Please refer to diagram to identify which parts will be replaced with BILSTEIN- supplied components.

## Installing

Assemble BILSTEIN and/ or original mounting parts, as well as the new BILSTEIN spring on the BILSTEIN strut in reverse order to removal.



**IMPORTANT! Spring plates must not be adjusted outside the ranges specified in certificate!**

The correct mounting position of the suspension springs can be determined by the printing on the springs; install them with the print upright.

Do not reuse original- bumper, since BILSTEIN- strut has built in bump stop.

Fit assembled BILSTEIN strut to the vehicle in reverse order to removal.

## TEILEGUTACHTEN TÜV NORD PART CERTIFICATE TGA Art 8.1

Nr.: TU-025879-B0-014

über die Vorschriftsmäßigkeit eines Fahrzeugs bei bestimmungsgemäßem Ein- oder Anbau  
von Teilen gemäß §19 Abs.3 Nr.4 StVZO  
*on the compliance of a vehicle when parts are properly installed and fitted to the car in accordance  
with §19 Par.3 No.4 StVZO*

für das Teil / den Änderungsumfang : Höhenverstellbares Fahrwerk  
for the part / scope of modification : *Heightadjustable suspension system*

vom Typ : 47-196568  
of the type

des Herstellers : ThyssenKrupp Bilstein GmbH  
from the manufacturer  
  
Postfach 1151  
58240 Ennepetal

### 0. Hinweise für den Fahrzeughalter *Instructions for vehicle owner*

**note from the translator:** *The following instructions refer to the German regulations.  
In other countries different regulations may apply. In any case carefully read and follow the  
technical guidelines given for your safety and driving pleasure!*

### Unverzügliche Durchführung und Bestätigung der Änderungsabnahme: *Performance and confirmation without delay of modification acceptance:*

Durch die vorgenommene Änderung erlischt die Betriebserlaubnis des Fahrzeuges, wenn nicht unverzüglich die gemäß StVZO § 19 Abs. 3 vorgeschriebene Änderungsabnahme durchgeführt und bestätigt wird oder festgelegte Auflagen nicht eingehalten werden !  
Nach der Durchführung der technischen Änderung ist das Fahrzeug unter Vorlage des vorliegenden Teilegutachtens unverzüglich einem amtlich anerkannten Sachverständigen oder Prüfer einer Technischen Prüfstelle oder einem Prüfenieur einer amtlich anerkannten Überwachungsorganisation zur Durchführung und Bestätigung der vorgeschriebenen Änderungsabnahme vorzuführen.

*With the modification the type approval of the vehicle will expire if the modification acceptance provided for in StVZO § 19 Par. 3 is not performed and confirmed without delay or if conditions laid down are not complied with !*

*After performance of the technical modification, the vehicle must be presented without delay together with the present TÜV approval to an officially recognised inspector or tester at a Technical Inspection Centre or an inspection engineer from an officially recognised inspection organisation to perform and confirm the specified modification acceptance.*



TEILEGUTACHTEN Nr.: TU-025879-B0-014  
 TÜV Nord part certificate No.:  
 Hersteller : ThyssenKrupp Bilstein GmbH  
 Manufacturer



Prüfgegenstand : Höhenverstellbares Fahrwerk  
 object tested : height adjustable suspension system  
 Typ : 47-196568  
 type

Seite 2 von 12  
 page of  
 Datum / date  
 18.04.2016

**Einhaltung von Hinweisen und Auflagen:**  
**Compliance with instructions and conditions:**

Die unter III. und IV. aufgeführten Hinweise und Auflagen sind dabei zu beachten.

*The instructions and conditions given in III. and IV. must be complied with.*

**Mitführen von Dokumenten:**  
**availability of documents:**

Nach der durchgeführten Abnahme ist der Nachweis mit der Bestätigung über die Änderungsabnahme mit den Fahrzeugpapieren mitzuführen und zuständigen Personen auf Verlangen vorzuzeigen; dies entfällt nach erfolgter Berichtigung der Fahrzeugpapiere.

*After the acceptance procedure the certificate with confirmation of the modification acceptance must be available in the car and presented to authorised persons on demand; this will not apply once the vehicle documents have been amended.*

**Berichtigung der Fahrzeugpapiere:**  
**Amendment of vehicle documents:**

Die Berichtigung der Fahrzeugpapiere durch die zuständige Zulassungsbehörde ist durch den Fahrzeughalter entsprechend der Festlegung in der Bestätigung der ordnungsgemäßen Änderung zu beantragen.

Weitere Festlegungen sind der Bestätigung der ordnungsgemäßen Änderung zu entnehmen.

*The vehicle owner must apply, in accordance with the provision in the confirmation concerning correct modification, for the competent licensing authority to amend the vehicle documents.*

*Further conditions can be found in the confirmation of correct modification.*

**I. Verwendungsbereich**  
**Area of use**

Fahrzeughersteller <i>Vehicle manufacturer</i>	Ford	
Handelsbezeichnung <i>model: sales name</i>	Focus III (Limousine/ Saloon)	
Fahrzeugtyp <i>model: internal code</i>	DYB	
EC-BE-Nr.)* <i>EC type approval No. *)</i>	e13*2007/46*1138*.. bis NT 12	e13*2007/46*1138*.. ab NT 13

\*) In Bezug auf die Richtlinie 70/156/EWG bzw. 2007/46/EG zuletzt geändert durch die Richtlinie xxx/xx/EG  
 with regard to Directive 70/156/EEC or 2007/46/EC as last amended by Directive xxx/xx/EC



TEILEGUTACHTEN Nr.: TU-025879-B0-014

TÜV Nord part certificate No.:

Hersteller : ThyssenKrupp Bilstein GmbH  
Manufacturer



Prüfgegenstand : Höhenverstellbares Fahrwerk  
object tested : height adjustable suspension system

Seite 3 von 12  
page of

Typ : 47-196568  
type

Datum / date  
18.04.2016

**I.1 Einschränkungen zum Verwendungsbereich**  
*Limitations of area of use .....*

<b>VORDERACHSE:</b> <b>FRONT AXLE:</b>	bezogen auf zulässige Achslasten und Einstellmaße : <i>related to permissible axle loads and adjustment dimensions:</i>
Federausführung und Dämpferausführung (li/re) <i>Spring design and Damper- / strut design (left/right)</i>	<b>E4-FD1-Y187B00</b> (Hauptfeder) (mainspring)  <b>35-196570 / 35-196587</b> ohne Dämpfungskraftverstellung <i>without damper force adjustment</i>
für zulässige Achslasten <i>for permissible axle loads</i>	<b>bis max. 1100 kg</b> <i>up to max.</i>
in Verbindung mit zulässigem Einstellbereich der Federtellerhöhe: <i>with permissible adjustment range of spring plate height:</i>	<b>215 mm bis 230 mm</b> <i>to</i>
	<b>bezogen auf Oberkante Federteller bis Mitte Befestigungsschraube des Federbeins</b> <i>related to top edge of spring plate up to centre of strut fixation-bolt</i>

TEILEGUTACHTEN Nr.: TU-025879-B0-014  
 TÜV Nord part certificate No.:

Hersteller : ThyssenKrupp Bilstein GmbH  
 Manufacturer

Prüfgegenstand : Höhenverstellbares Fahrwerk  
 object tested : height adjustable suspension system

Seite 4 von 12  
 page of

Typ : 47-196568  
 type

Datum / date  
 18.04.2016

**I.2 Einschränkungen zum Verwendungsbereich**  
*Limitations of area of use .....*

<b>HINTERACHSE:</b> <b>REAR AXLE:</b>	bezogen auf zulässige Achslasten und Einstellmaße : <i>related to permissible axle loads and adjustment dimensions:</i>
Federausführung und Dämpferausführung <i>Spring and Damper / strut design</i>	<b>E4-FD1-Y159B00</b> (Hauptfeder) ( <i>mainspring</i> )
	<b>24-196598</b> ohne Dämpfkraftverstellung <i>without damper force adjustment</i>
für zulässige Achslasten <i>for permissible axle loads</i> in Verbindung mit zulässigem Einstellbereich der Federtellerhöhe: <i>with permissible adjustment range of spring plate height</i>	<b>bis max. 1025 kg *)</b> <i>up to max</i>
	<b>55 mm bis 70 mm</b> <i>to</i>
	<b>bezogen auf Oberkante Federteller bis ursprüngliche Federauflage</b> <i>related to top edge of spring plate up to original springseat</i>
für zulässige Achslasten <i>for permissible axle loads</i> in Verbindung mit zulässigem Einstellbereich der Federtellerhöhe: <i>with permissible adjustment range of spring plate height</i>	<b>bis max. 1060 kg *)</b> <i>up to max</i>
	<b>60 mm bis 70 mm</b> <i>to</i>
	<b>bezogen auf Oberkante Federteller bis ursprüngliche Federauflage</b> <i>related to top edge of spring plate up to original springseat</i>

\*) Bei Ausnutzung der erhöhten serienmäßigen Hinterachslast im Anhängerbetrieb (bis +110 kg) minimale Federtellerhöhe hinten +5mm

\*) *When utilizing the standard increased rear axle load in trailer operation (up to +110 kg) minimum spring seat height rear +5mm*



TEILEGUTACHTEN Nr.: TU-025879-B0-014

TÜV Nord part certificate No.:

Hersteller : ThyssenKrupp Bilstein GmbH  
 Manufacturer

Prüfgegenstand : Höhenverstellbares Fahrwerk  
 object tested : height adjustable suspension system

Seite 5 von 12  
 page of

Typ : 47-196568  
 type

Datum / date  
 18.04.2016

**II. Beschreibung des Teiles / Änderungsumfanges**

**Description of the part / Scope of modification**

Tieferlegung des Aufbaus und Änderung der Fahrwerksabstimmung durch andere Fahrwerksfedern und Dämpfer.  
*Lowering of the body and change of suspension tuning by means of special suspension springs and dampers.*

**Vorderachse  
 Front axle**

Federbein mit Hauptfeder auf verstellbaren Federtellern, Serien-Endanschläge innen, Einfederwege: serienmäßig, Tieferlegung bis zu 50 mm  
*Complete strut with main spring on height adjustable spring plates, original bump stop inside, bump travel: original, lowering up to 50 mm*

**Hinterachse  
 Rear axle**

Hauptfeder auf speziellen höhenverstellbaren Federsitzen oben mit separaten Sportdämpfern, Serien-Endanschläge, Einfederwege: serienmäßig, Tieferlegung bis zu 50 mm  
*Mainspring on special height adjustable spring seats at top with separate dampers and original bump stops, bump travel : original, lowering up to 50 mm*

**II.1 Beschreibung der  
 Description of**

**VORDERACHS-FAHRWERKSTEILE  
 FRONT AXLE SUSPENSION PARTS**

**II.1.1**

**Federung  
 Springs**

Bauart <i>Design</i>	Schraubendruckfeder <i>coil spring</i>
Kennzeichnung: <i>Identification</i>	<b>E4-FD1-Y187B00</b> (Hauptfeder) ( <i>mainspring</i> )
Hersteller : <i>Manufacturer's mark :</i>	Bilstein und Herstelldatum codiert <i>Bilstein and date of manufacture coded</i>
Art/Ort der Kennzeichnung: <i>Type / Location of marking</i>	aufgedruckt im Bereich mittlere Windung <i>printed on area of centre coil</i>
Oberflächenschutz <i>Surface protection</i>	Kunststoffbeschichtung <i>powder coating</i>
Feder-Charakteristik <i>Characteristic</i>	progressive
Außendurchmesser (mm) <i>Outer diameter</i>	139
Drahtdurchmesser (mm) <i>Wire diameter</i>	13,0
ungespannte Federlänge <i>untensioned length</i>	223
Gesamtwindungszahl <i>Total number of coils</i>	6,5

TEILEGUTACHTEN Nr.: TU-025879-B0-014

TÜV Nord part certificate No.:

Hersteller : ThyssenKrupp Bilstein GmbH  
 Manufacturer

Prüfgegenstand : Höhenverstellbares Fahrwerk  
 object tested : height adjustable suspension system

Seite 6 von 12  
 page of

Typ : 47-196568  
 type

Datum / date  
 18.04.2016

### II.1.2

#### Dämpfung Damping

Bauart <i>Design</i>	Federbein / Einrohr, Gasdruck <i>strut / monotube, gas pressure</i>
Dämpfungs-Charakteristik <i>Damping-characteristic</i>	nicht verstellbar <i>non-adjustable</i>
Kennzeichnung: <i>Identification</i>	35-196570 / 35-196587
Hersteller MERGE : <i>Manufacturer's mark :</i>	Bilstein
Art/Ort der Kennzeichnung: <i>Type / Location of marking</i>	Einrollung und Folienaufkleber <i>rolled in and foil label</i>
Oberflächenschutz <i>Surface protection</i>	Verzinkung <i>Galvanisation</i>

### II.1.3

#### Höhenverstellsystem Height adjustment system

Art: <i>Type:</i>	Federtellemutter auf Dämpferrohrgewinde <i>Spring plate nut on damper tube thread</i>
zulässiger Verstellbereich: <i>Permissible adjustment range</i>	siehe Blatt 3 <i>see page 3</i>

### II.1.4

#### Einfederungsbegrenzung und Einfederwege: Bumpstops and bump travel

Teileart / System: <i>type of part / system:</i>	Austausch-PUR Endanschlag <i>Replacement PUR</i>
Hersteller: <i>manufacturer:</i>	ThyssenKrupp Bilstein GmbH
Einbaulage: <i>mounting position:</i>	auf der Kolbenstange im Dämpfergehäuse <i>on the piston rod in damper tube</i>
Höhe / Ø: <i>height / Ø</i>	65/36
Einfederwege: <i>bump travel</i>	serienmäßig <i>original</i>

TEILEGUTACHTEN Nr.: TU-025879-B0-014  
 TÜV Nord part certificate No.:

Hersteller : ThyssenKrupp Bilstein GmbH  
 Manufacturer :

Prüfgegenstand : Höhenverstellbares Fahrwerk  
 object tested : height adjustable suspension system

Seite 7 von 12  
 page of

Typ : 47-196568  
 type :

Datum / date  
 18.04.2016

**II.2 Beschreibung der**  
*Description of*

**HINTERACHS-FAHRWERKSTEILE**  
**REAR AXLE SUSPENSION PARTS**

**II.2.1**

**Federung**  
**Springs**

Bauart <i>Design</i>	zylindrische Schraubendruckfeder <i>cylindrical coil spring</i>
Kennzeichnung: <i>Identification</i>	<b>E4-FD1-Y159B00</b> Hauptfeder ( <i>mainspring</i> )
Hersteller MERGE : <i>Manufacturer's mark :</i> Art/Ort der Kennzeichnung: <i>Type / Location of marking</i>	Bilstein und Herstelldatum codiert <i>Bilstein and date of manufacture coded</i> aufgedruckt im Bereich mittlere Windung <i>printed on area of centre coil</i>
Oberflächenschutz <i>Surface protection</i>	Kunststoffbeschichtung <i>powder coating</i>
Feder-Charakteristik <i>Characteristic</i>	progressive
Außendurchmesser (mm) <i>Outer diameter</i>	114
Drahtdurchmesser (mm) <i>Wire diameter</i>	12,5
ungespannte Federlänge <i>untensioned length</i>	210
Gesamtwindungszahl <i>Total number of coils</i>	6,75

**II.2.2**

**Dämpfung**  
**Damping**

Bauart <i>Design</i>	Einrohr, Gasdruck <i>monotube, gas pressure</i>
Dämpfungs-Charakteristik <i>Damping-characteristic</i>	nicht verstellbar <i>non-adjustable</i>
Kennzeichnung: <i>Identification</i> Hersteller MERGE : <i>Manufacturer's mark :</i> Art /Ort der Kennzeichnung: <i>Type / Location of marking</i>	<b>24-196598</b>  Bilstein Einrollung und Folienaufkleber <i>rolled in and foil label</i>
Oberflächenschutz <i>Surface protection</i>	Lackierung <i>paint coating</i>



TEILEGUTACHTEN Nr.: TU-025879-B0-014

TÜV Nord part certificate No.:

Hersteller : ThyssenKrupp Bilstein GmbH  
Manufacturer



Prüfgegenstand : Höhenverstellbares Fahrwerk  
object tested : height adjustable suspension system

Seite 8 von 12

page of

Typ : 47-196568  
type

Datum / date

18.04.2016

### II.2.3

#### Höhenverstellsystem Height adjustment system

Art: Type:	spezielles Federlager (Gewinderohr mit Federteller Mutter) auf ursprünglichen oberen Federsitz aufgesteckt <i>special spring seat (threaded tube with springseat nut) stucked on upper original spring seat</i>
zulässiger Verstellbereich: Permissible adjustment range	siehe Blatt 3 <i>see page 3</i>

### II.2.4

#### Einfederungsbegrenzung und Einfederwege: Bumpstops and bump travel

Teileart / System: type of part / system:	PUR PUR
Einfederwege: bump travel	serienmäßig original

### III. Hinweise zur Kombinierbarkeit mit weiteren Änderungen Notes on possible combination with other modifications

#### III.1 Rad/Reifenkombinationen Wheel/tyre combinations

##### Serien-Rad/Reifen-Kombinationen Series wheel/tyre combinations

Es bestehen keine technischen Bedenken gegen die Verwendung aller serienmäßigen Rad-/Reifenkombinationen.

*There are no technical objections against the use of all O.E. wheel/tyre combinations.*

TEILEGUTACHTEN Nr.: TU-025879-B0-014

TÜV Nord part certificate No.:

Hersteller : ThyssenKrupp Bilstein GmbH  
Manufacturer



Mobilität

Prüfgegenstand : Höhenverstellbares Fahrwerk  
object tested : height adjustable suspension system

Seite 9 von 12

page of

Typ : 47-196568  
type

Datum / date

18.04.2016

### **Sonder-Rad/Reifenkombinationen** **Special wheel/tyre combinations**

Es bestehen weiterhin keine technischen Bedenken gegen die Verwendung von **Sonder-Rad-/Reifenkombinationen**, wenn folgende Bedingungen eingehalten sind:

- Es liegen besondere Teilegutachten bzw. Allgemeine Betriebserlaubnisse für die entsprechende Rad/Reifenkombination vor und die jeweils erforderlichen Auflagen bis auf die nachfolgende Ausnahme sind eingehalten.
- Die serienmäßigen Endanschläge dürfen nicht durch Auflagen in diesen Gutachten verändert werden müssen (z.B. Austausch / Änderung der Endanschläge, Einbau von Federwegbegrenzern)

*There is also no technical reason to object to the use of special wheel/tyre combinations, provided the following conditions are met:*

- *Special TÜV assessments or approvals have been obtained for the relevant wheel/tyre combination and the necessary conditions are met.*
- *The series bump travel limitation may not be modified as a result of conditions laid down in these test reports (e.g. change of O.E. bump stops or installation of additional bump travel limiters).*

### **III.2 Spoiler, Sonderauspuffanlagen etc.** **Aerodynamic devices, special exhaust systems etc.**

Die Bodenfreiheit im Leerzustand wird durch den Einbau der Sonderfedern verringert. Sie entspricht in etwa der eines teilbeladenen Serienfahrzeugs. Bei Ausladung des Fahrzeugs bis zu den zulässigen Achslasten ändert sich die Bodenfreiheit nicht im Vergleich zum Serienfahrzeug. Bei Anbau von Spoilern, Heckschürzen und Sonderauspuffanlagen ist jedoch der verringerte Überhangwinkel zu beachten (Befahren von Rampen etc.).

*The ground clearance in unladen state is reduced by the installation of special springs. It is the approximate equivalent of that of a partially laden series vehicle. When the vehicle is loaded to the admissible axle loads the ground clearance does not change as compared to the series vehicle. If spoilers, rear aprons and special exhaust systems are mounted, however, the reduced angle of slope must be noted (travelling on ramps etc.).*

### **III.3 Anhängerkupplung** **Trailer coupling**

Die vorgeschriebene Mindesthöhe der Kupplungskugel bei zulässigem Gesamtgewicht des Fahrzeugs über der Fahrbahn (gem. DIN 74058) beträgt 350 mm.

*The specified minimum height of the coupling ball above the road surface with the permissible total weight of the vehicle (acc. DIN 74058) is 350 mm.*

TEILEGUTACHTEN Nr.: TU-025879-B0-014  
TÜV Nord part certificate No.:

Hersteller : ThyssenKrupp Bilstein GmbH  
Manufacturer



Mobilität

Prüfgegenstand : Höhenverstellbares Fahrwerk  
object tested : height adjustable suspension system

Seite 10 von 12

page of

Typ : 47-196568  
type

Datum / date

18.04.2016

#### IV. Hinweise und Auflagen Notes and conditions

##### Auflagen für den Einbaubetrieb und die Änderungsabnahme: Notes and conditions for the installation shop and modification acceptance

- IV.1** Die Scheinwerfereinstellung ist zu überprüfen.  
*Headlamp adjustment must be checked.*
- IV.2** Nach erfolgter Umrüstung ist eine Achsvermessung des Fahrzeugs durchzuführen.  
*After modification an axle alignment must be carried out on the vehicle.*
- IV.3** Die Endanschläge (Gummihohlfedern) müssen der Beschreibung unter Punkt II. 1.4 und II.2.4 entsprechen. Zusätzliche Federwegbegrenzer sind nicht zulässig.  
*The bump stops must correspond to the descriptions in this report. Additional bump travel limiters are not allowed.*
- IV.4** Die Einschränkungen zum Verwendungsbereich (s. Punkt I) sind zu beachten.  
*The limitations with regard to the area of use (see Point 1) must be observed.*
- IV.5** Der Verstellbereich der Federteller ist nur freigegeben im Bereich der unter Punkt I angegebenen Werte.  
Die Einstellung ist jeweils so vorzunehmen, dass das Fahrzeug im Leerzustand plus Fahrer gerade steht. Die tiefste freigegebene Einstellung und der zulässige Verstellbereich sind unter Angabe der achsfesten Bezugspunkte in die Anbauprüfbescheinigung einzutragen.  
*The adjustment range of the spring plates is only approved within the range of the values given in Point 1.*  
*Adjustment must be carried out so that the body is level when the vehicle is empty apart from the driver.*  
*The lowest approved adjustment and the permissible adjustment range are to be entered, stating the fixed axle reference points. (Example, see below).*
- IV.6** Als Kontrollmaß ist der Abstand zwischen Radmitte und Kotflügelunterkante an der Vorderachse zu messen und die Abnahmebestätigung einzutragen.  
*For controlling purposes the distance between centre of wheel and edge of wheel housing above is to be measured and entered into the confirmation of the installation.*

##### Hinweise und Auflagen zum Anbau: Notes and conditions for mounting:

Der Aus- und Einbau erfolgt gemäß den Angaben des Fahrzeugherstellers im Werkstatthandbuch.

*Disassembly and installation must be carried out in accordance with the manufacturer's instructions as contained in the workshop manual.*

TEILEGUTACHTEN Nr.: TU-025879-B0-014  
 TÜV Nord part certificate No.:  
 Hersteller : ThyssenKrupp Bilstein GmbH  
 Manufacturer

Prüfgegenstand : Höhenverstellbares Fahrwerk  
 object tested : height adjustable suspension system  
 Typ : 47-196568  
 type

Seite 11 von 12  
 page of  
 Datum / date  
 18.04.2016

**Berichtigung der Fahrzeugpapiere:**  
**Amendment of vehicle documents:**

Eine Berichtigung der Fahrzeugpapiere ist erforderlich, aber zurückgestellt. Sie ist der zuständigen Zulassungsbehörde bei deren nächster Befassung mit den Fahrzeugpapieren durch den Fahrzeughalter zu melden. Folgendes Beispiel für die Eintragung wird vorgeschlagen:

*Correction of the vehicle documents is necessary, but has been postponed. The competent licensing authority must be notified by the vehicle owner accordingly the next time they deal with the vehicle documents. The following example is suggested for the entry:*

Feld item	Eintragung entry
20	neu messen / to remeasure
22	M. SONDERFAHRWERK THYSSENKRUPP BILSTEIN GmbH , TYP: 47-196568, BEST. AUS FEDERN, KENNZ. VORNE/HINTEN: E4-FD1-Y187B00 / E4-FD1-Y159B00 U. DÄMPFERN, KENNZ. VORNE LI/RE // HINTEN: 35-196570 / 35-196587 // 24-196598 ; ZUL. EINSTELLUNGEN: VORNE: 215 BIS 230 MM FEDERAUFLAGE BIS MITTE BEF.SCHRAUBE FEDERBEIN, HINTEN: 55 / 60 *) BIS 70 MM FEDERAUFLAGE BIS URSPRÜNGL. FEDERAUFLAGE* EINFEDERWEG VORNE SERIENMÄßIG / HINTEN SERIENMÄßIG* KONTROLLMAß: ...MM** MODIFIED SPECIAL SUSPENSION, THYSSENKRUPP BILSTEIN GmbH, TYPE: 47-196568, CONSISTING OF SPRINGS, IDENTIFICATION FRONT/REAR: E4-FD1-Y187B00 / E4-FD1-Y159B00 AND DAMPERS, IDENTIFICATION F/R: 35-196570 / 35-196587 / 24-196598 PERMISSIBLE ADJUSTMENT RANGE FRONT: 215 TILL 230 MM DISTANCE; SPRING SEAT TO CENTRE OF FIXING BOLT OF STRUT;REAR: 55/60 *) TILL 70 MM; FROM SPRING SEAT TO BOTTOM OF ORIGINAL SPRINGSEAT *SUSPENSION TRAVEL: FRONT ORIGINAL / REAR ORIGINAL *CONTROL MEASUREMENT: ...MM**

\*) Nicht Zutreffendes streichen  
 \*) cross out not valid

**V. Prüfgrundlagen und Prüfergebnisse**  
**Basis of tests and test results**

Das Versuchsfahrzeug und die Fahrwerksteile wurden einer Prüfung gemäß den Prüfbedingungen über Fahrzeugtiefer-/ und Höherlegungen des VdTÜV-Merkblattes 751 (08/2008) unterzogen.

Die Prüfbedingungen wurden erfüllt.

*The test vehicle and the modification parts were subjected to a test in accordance with the test conditions regarding raising / lowering of vehicles contained in VdTÜV Merkblatt 751.*

*The test conditions were fulfilled.*

**VI. Anlagen**  
**Annexes**

keine  
 none



TEILEGUTACHTEN Nr.: TU-025879-B0-014

TÜV Nord part certificate No.:

Hersteller : ThyssenKrupp Bilstein GmbH  
Manufacturer

**TÜV NORD**

Mobilität

Prüfgegenstand : Höhenverstellbares Fahrwerk  
object tested : height adjustable suspension system

Seite 12 von 12

page of

Typ : 47-196568  
type

Datum / date

18.04.2016

## VII. Schlussbescheinigung Concluding certification

Es wird bescheinigt, dass die im Verwendungsbereich beschriebenen Fahrzeuge nach der Änderung und der durchgeführten und bestätigten Änderungsabnahme unter Beachtung der in diesem Teilegutachten genannten Hinweise / Auflagen insoweit den Vorschriften der StVZO in der heute gültigen Fassung entsprechen.

Der Hersteller (Inhaber des Teilegutachtens) hat den Nachweis (Reg-Nr.: 97031 ) erbracht, dass er ein Qualitätssicherungssystem gemäß Anlage XIX, Abschnitt 2 StVZO unterhält.

Das Teilegutachten umfasst die Blätter 1 – 12 einschließlich der unter VI. aufgeführten Anlagen und darf nur im vollen Wortlaut vervielfältigt und weitergegeben werden.

Das Teilegutachten verliert seine Gültigkeit bei technischen Änderungen am Fahrzeugteil oder wenn vorgenommene Änderungen an dem beschriebenen Fahrzeugtyp die Verwendung des Teiles beeinflussen sowie bei Änderung der gesetzlichen Grundlagen.

*It is hereby certified that the vehicles described under area of use satisfy the regulations of StVZO in the current version after modification and implemented and verified modification acceptance, provided the notes / conditions given in the present TÜV Nord part certificate are observed.*

*The manufacturer (owner of the TÜV Nord part certificate) has furnished evidence (Reg-Nr.: 97031) that he maintains a quality system in accordance with Annex XIX, Section 2 StVZO.*

*The TÜV Nord part certificate consists of pages 1 – 12 including the annexes listed under VI. and it may only be reproduced and passed on in its unabbreviated form.*

*The TÜV Nord part certificate shall cease to be valid if technical modifications are made to the vehicle part or if modifications made to the vehicle type described affect use of the part and in the case of any changes to the statutory specifications.*

Geschäftsstelle Essen, den 18.04.2016

Nachtrag B: Erweiterung des Verwendungsbereichs

Supplement B: extension of range of use

### PRÜFLABORATORIUM / TEST LABORATORY

TÜV NORD Mobilität GmbH & Co. KG  
IFM - Institut für Fahrzeugtechnik und Mobilität  
Adlerstr. 7, 45307 Essen

DIN EN ISO/IEC 17025, 17020

Benannt als Technischer Dienst / Designated as Technical service  
vom Kraftfahrt Bundesamt / by Kraftfahrt-Bundesamt. KBA – P 00004-96



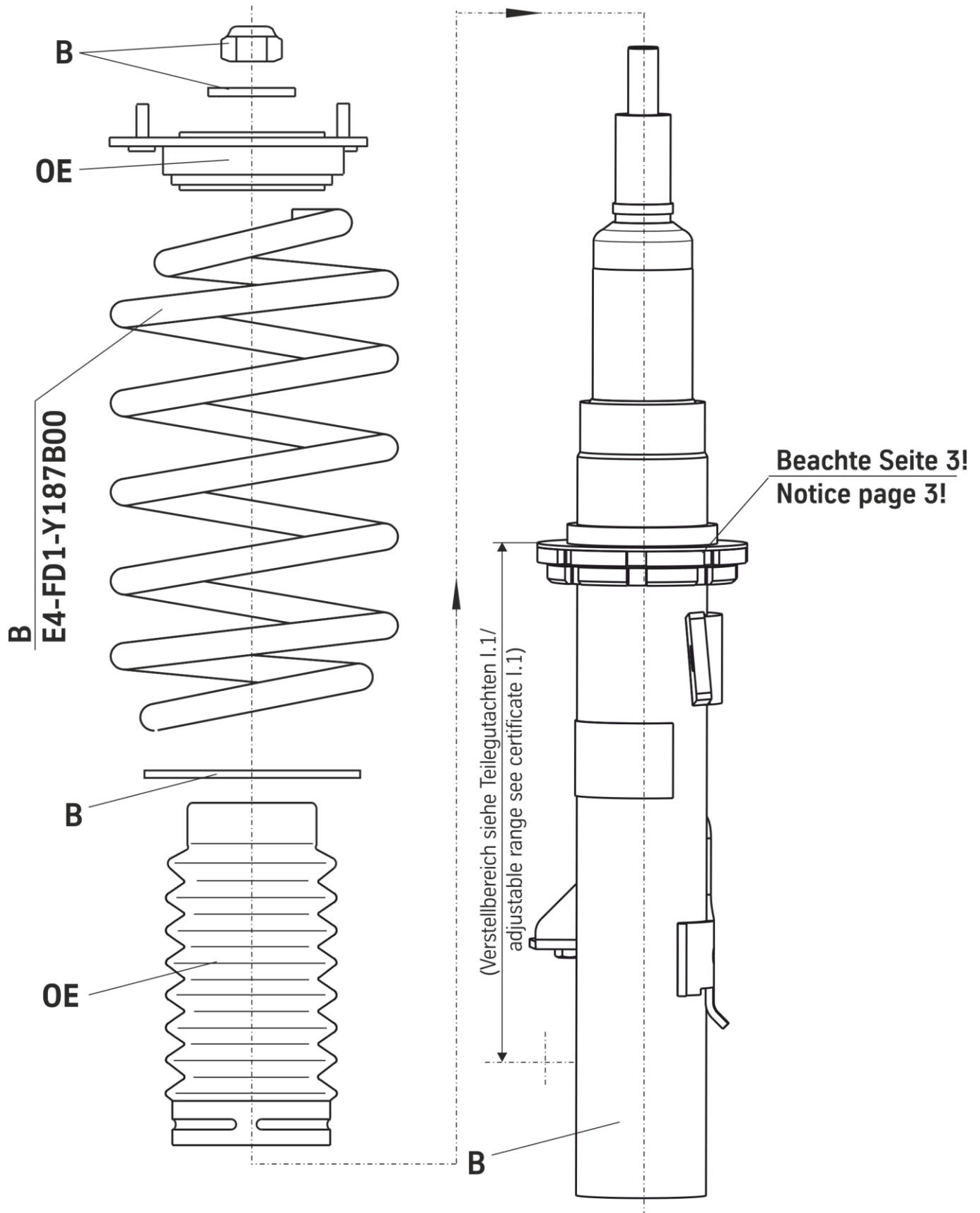
Dipl.-Ing. Marquardt

ThyssenKrupp Bilstein GmbH  
Milsper Straße 214; D-58256 Ennepetal  
Postfach 1151, D-58240 Ennepetal  
Phone: +49 2333 791-4444  
Fax: +49 2333 791-4400  
[info@bilstein.de](mailto:info@bilstein.de), [www.bilstein.de](http://www.bilstein.de)



**OE=** Original Anbauteile  
Original Equipment

**B=** BILSTEIN Lieferumfang  
Delivered by BILSTEIN



### Ausbau

Fahrzeug auf eine radfreie Hebebühne stellen, anheben und Räder demontieren.



**Die Schräglenker sind beim Ausbau stets mit geeignetem Hilfswerkzeug abzustützen. Beim Ausbau ist unbedingt darauf zu achten, daß die Zuleitungen der Bremsanlage immer spannungsfrei sind. Eine Abstützung ist mit geeignetem Hilfswerkzeug stets vorzusehen!**



Untere und obere Befestigung am Stützlager entfernen.

Anschließend den Original- Stoßdämpfer ausbauen und die Original Anbauteile demontieren.

### Einbau

BILSTEIN/ OE- Anbauteile, siehe Darstellung unten, montieren.

BILSTEIN- Stoßdämpfer in umgekehrter Reihenfolge, analog zum Ausbau, montieren.

**OE=** Original Anbauteile  
Original Equipment

**B=** BILSTEIN Lieferumfang  
Delivered by BILSTEIN

### Removal

Place vehicle on a wheel-free car hoist, lift it and remove wheels.

**Pay attention that support wires of brake system are strain-free during removal. Stabilization by suitable means is demanded!**

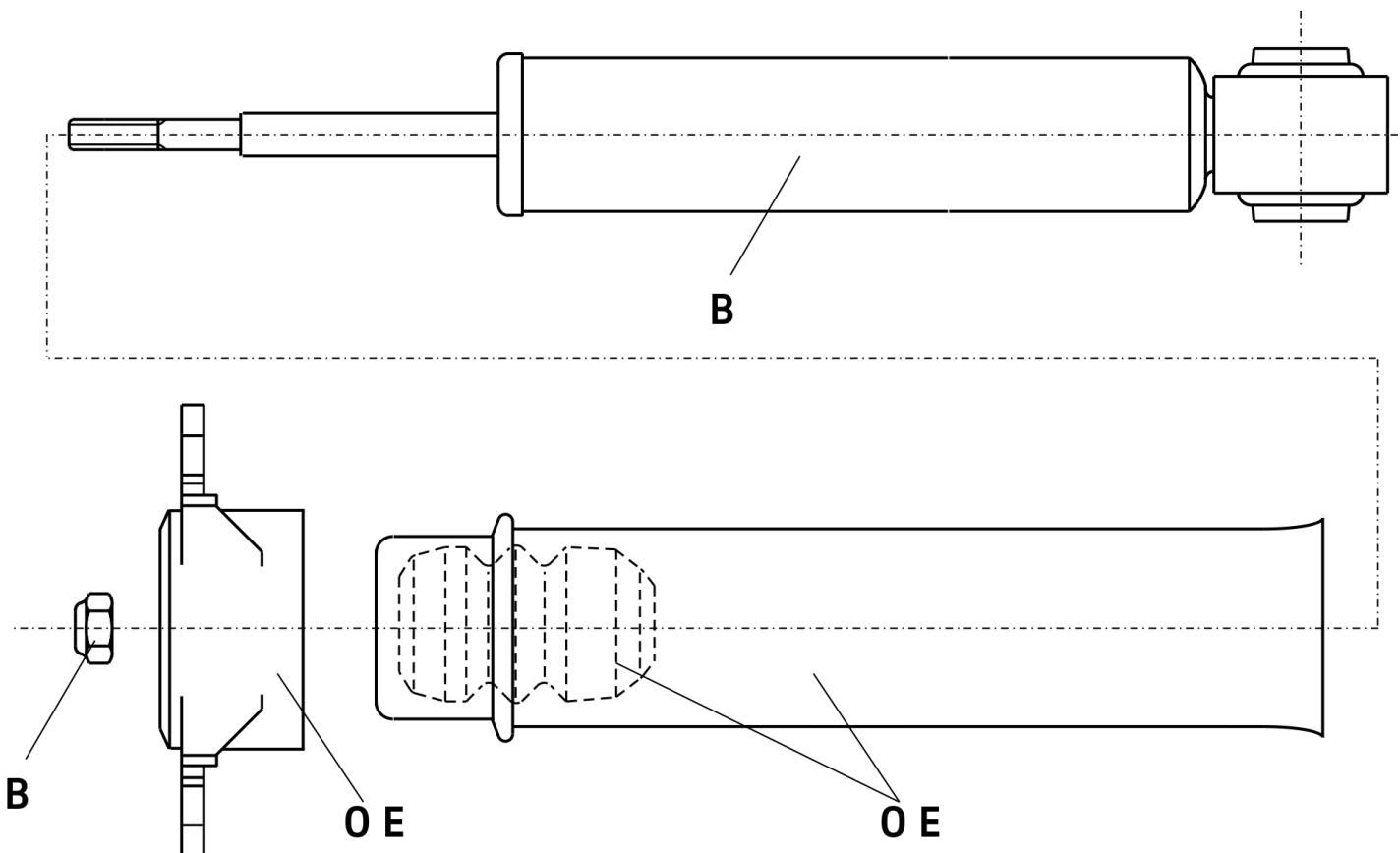
Remove top and bottom fixing mount from support bearing.

Remove original shock absorber and original mounting parts.

### Installing

Fit BILSTEIN/ OE mounting parts on BILSTEIN shock absorber according to the sketch below.

Fit BILSTEIN shock absorber to the vehicle in reverse sequence of removal.



**Einbauanleitung für Hinterachs- Höhenverstellung**

**- mounting instruction for rear axle height adjustment**

**OE=** Original Anbauteile  
Original Equipment

**B=** BILSTEIN Lieferumfang  
Delivered by BILSTEIN

